

RESISTANCE AU FEU D'UN ELEMENT DE CONSTRUCTION

Selon l'arrêté du 3 août 1999 du Ministère de l'Intérieur

PROCES-VERBAL N° 93.35764 RECONDUCTION N° 04/2

N/Ref : 542030224 PhB/SL-014

Demandé par : B en N KNAUF & Cie
ISOLAVA-GCV
Ooigemstraat, 12
B 8710 WIELSBEKE
BELGIQUE

Concernant : Cloison 98/48 – 2 x 2 BELGIPS RF BA 13 FEU

Date de l'essai : 1^{er} décembre 1993

Durée de validité : Ce procès-verbal délivré le 1^{er} décembre 1993
est valable jusqu'au : **1^{ER} DECEMBRE 2008**

Remarque : Sans objet

Des extensions pourront être délivrées pendant la validité du procès-verbal.

Marne la Vallée le, 7 janvier 2004

Le Chargé d'Etudes



Philippe BOUGEARD

Laboratoire pilote agréé du Ministère de l'Intérieur (Arrêtés du 05/02/1972 et du 24/04/1972)
Laboratoire agréé du Ministère chargé de la Marine Marchande
et de l'Assemblée Plénière des Sociétés d'Assurance Dommages

PARIS - MARNE-LA-VALLÉE - GRENOBLE - NANTES - SOPHIA ANTIPOLIS
CENTRE SCIENTIFIQUE ET TECHNIQUE DU BÂTIMENT

NON PUBLICATION AU JOURNAL OFFICIEL D'UNE HOMOLOGATION DE CLASSEMENT

(article R 121-13 du code de la construction et de l'habitation)

RESISTANCE AU FEU D'UN ELEMENT DE CONSTRUCTION

PROCES-VERBAL DE CLASSEMENT N° 93. 35764 Du 1er Décembre 1993 - Reconduction 04/2 du 07/01/04

ELEMENT présenté par : B en N KNAUF & Cie
ISOLAVA-G.C.V
Ooigenstraat, 12
8710 WIELSBEKE
BELGIQUE

MARQUE COMMERCIALE - référence : Cloison 98/48 - 2 x 2 BELGIPS RF BA 13 FEU

DESCRIPTION sommaire :

La cloison est composée d'une ossature en acier galvanisé recouverte, sur les deux faces, d'un parement double en plaques de plâtre cartonées armées Spécial Feu BA 13 d'épaisseur 12,5.

Cloison symétrique, sens du feu indifférent

CLASSEMENTS Pare-flammes

 Coupe feu

PF°	2 heures
CF°	2 heures

Dans les conditions définies par l'Arrêté du 3 août 1999 Ministère de l'Intérieur.

Le soussigné (nom et qualité) :

s'oppose à la publication (gratuite) au journal officiel des éléments ci-dessus

Pour accord (signature) A le,

NOTA : La présente demande est à adresser par le titulaire et uniquement en cas d'opposition à la publication, signée et datée, au Ministère de l'Intérieur et de la Sécurité Civile (D.S.C) 1 Place Beauveau - 75800 PARIS, dans un délai de 15 jours après la réception du procès-verbal d'essai

En cas de non réception de la présente demande dans ce délai, la Direction de la Sécurité Civile fera publier au Journal Officiel les éléments indiqués ci-dessus

Laboratoire pilote agréé du Ministère de l'Intérieur (Arrêtés du 05/02/1972 et du 24/04/1972)
Laboratoire agréé du Ministère chargé de la Marine Marchande
et de l'Assemblée Pleinière des Sociétés d'Assurance Dommages

PARIS - MARNE-LA-VALLÉE - GRENOBLE - NANTES - SOPHIA ANTIPOLIS
CENTRE SCIENTIFIQUE ET TECHNIQUE DU BÂTIMENT

Objet : AFFICHAGE DES PERFORMANCES DE RÉSISTANCE AU FEU DE VOS PRODUITS SUR LE SITE INTERNET DU CENTRE SCIENTIFIQUE ET TECHNIQUE DU BÂTIMENT

Cher Monsieur,

Le CSTB a créé un site internet (<http://www.cstb.fr>) que, peut-être, vous connaissez déjà.

Ce site est abondamment visité par les divers acteurs de l'acte de construire (pouvoirs publics, prescripteurs, architectes, industriels ...).

Le service Sécurité Feu du CSTB a installé, sur ce site (<http://feu.cstb.fr>), une base de données des produits essayés dans ses laboratoires.

On y mentionne, en particulier, les classements de résistance au feu obtenus par ces produits.

Concernant votre Procès Verbal n° 93.35764 , nous vous proposons d'indiquer, gratuitement, dans notre base les caractéristiques suivantes :

Coupe feu	Pare-flammes	Stable au feu	Autre (toiture, ventilateur ...)	Code CSTB	Marque commerciale	Société	Tel pour renseignements	Numéro de procès-verbal	Date d'essai ou d'étude	Date d'expiration
2 heures	2 heures			Cloison sèche à base de plaques de plâtre, sur ossature	98/48 - 2x2 BELGIPS RF BA 13 FEU	ISOLAVA	00.32.56.674.401	93.35764	01/12/1993	01/12/2008

Si cette vitrine que nous offrons à votre produit vous intéresse, nous vous demandons de bien vouloir nous retourner le présent document signé et complété par le numéro de téléphone auquel les *Internauts* pourront vous questionner sur vos produits et, le cas échéant, par l'adresse de votre site *Internet* vers lequel nous pointerons depuis notre base de données.

Sur réception de votre demande d'installation sur le site WEB du CSTB dans le courant du mois N, nous nous efforcerons de procéder à celle-ci avant le mois N + 3.

Numéro de téléphone de la société ISOLAVA :	00.32.56.674.401
Email de la société ISOLAVA :	isolava@isolava.be
Adresse Internet (URL) de la société ISOLAVA : http://	www.isolava.com

Monsieur (Madame) :

représentant la Société ISOLAVA,

demande au CSTB de bien vouloir installer sur la base de données *Internet* **Produits de construction testés au laboratoire de résistance au feu** les informations sur son produit, ci-dessus mentionnées.

Fait à _____, le _____,

Signature :

À retourner à : Madame Bernadette MOREL DI PONZIO
 CSTB / Laboratoire de Résistance au Feu
 84, avenue Jean Jaurès
 Champs-sur-Marne BP 02
 77421 Marne-la-Vallée Cedex 2
 FRANCE

RESISTANCE AU FEU D'UN ELEMENT DE CONSTRUCTION

Selon l'arrêté du 21 Avril 1983 du Ministère de l'Intérieur

PROCES-VERBAL N° 93. 35764

RECONDUCTION N° 98/1

N/Ref : SF/DE Ph.B/GA-980127p3-1333

Demandé par : ISOLAVA-Belgips
Ooigenstraat, 12
8710 WIELSBEKE
BELGIQUE

Concernant : Cloison 98/48 - 2 x 2 BELGIPS RF BA 13 FEU

Date de l'étude : 1er Décembre 1993

Durée de validité : Ce procès-verbal délivré le 1er Décembre 1993
est valable jusqu'au : **1ER DECEMBRE 2003**

Des extensions pourront être délivrées pendant la validité du procès-verbal.

Marne la Vallée le, 24 septembre 1998

Le Responsable du laboratoire
"Résistance au feu"



Philippe BOUGEARD

Laboratoire pilote agréé du Ministère de l'Intérieur (Arrêtés du 05/02/1972 et du 24/04/1972)
Laboratoire agréé du Ministère chargé de la Marine Marchande
et de l'Assemblée Plénière des Sociétés d'Assurance Dommages

PARIS - MARNE-LA-VALLÉE - GRENOBLE - NANTES - SOPHIA ANTIPOLIS
CENTRE SCIENTIFIQUE ET TECHNIQUE DU BÂTIMENT



CENTRE SCIENTIFIQUE ET TECHNIQUE DU BATIMENT

ÉTABLISSEMENT PUBLIC A CARACTÈRE INDUSTRIEL ET COMMERCIAL

LABORATOIRE PILOTE AGRÉÉ DU MINISTÈRE DE L'INTÉRIEUR (Arrêté du 5-2-1959 & 24-4-1972)

Laboratoire AGRÉÉ DU MINISTÈRE CHARGÉ DE LA MARINE MARCHANDE
DE L'ASSEMBLÉE PLEINIÈRE DES SOCIÉTÉS D'ASSURANCE DOMMAGES

RESISTANCE AU FEU D'UN ELEMENT DE CONSTRUCTION

PROCES-VERBAL DE CLASSEMENT

selon l'arrêté du 21 Avril 1983 du Ministère de l'Intérieur

N° 93. 35764

Concernant : Une cloison 98/48 - 2 x 2 BELGIPS RF BA 13 Feu.

Demandeur : Société ISOLAVA N.V.

OOIGEMSTRAAT 12

B - 8710 WIELSBEKE

BELGIQUE

Durée de validité : Ce Procès-verbal de classement et ses éventuelles extensions sont valables jusqu'au **1er DECEMBRE 1998**

Rapport d'étude par analogie : n° 93. 35764 du 1er décembre 1993

SERVICE SÉCURITÉ FEU - LABORATOIRE DE RÉSISTANCE AU FEU

84 AVENUE JEAN JAURES - CHAMPS-SUR-MARNE - B.P. 02 - 77421 MARNE LA VALLÉE Cedex 2
Tél (33 1) 64 68 83.26 - Télex 694282 F - Télécopie (33 1) 64.68.83.35

N/Réf : LP/GA
SF.TE.93.179

1 - DESCRIPTION SOMMAIRE DE L'ELEMENT -

Les dimensions sont données en mm.

La cloison type 98/48 - 2 x 2 BELGIPS RF BA 13 FEU est composée d'une ossature en acier galvanisé recouverte, sur les deux faces, d'un parement double en plaques de plâtre cartonnées armées Spécial Feu BA 13 de 12,5 d'épaisseur.

Plaques de plâtre	BELGIPS RF Feu BA 13	Epaisseur 12,5 Poids : 11,5 kg/m ²	ISOLAVA
Rails	BELGIPS RH 48	Acier galvanisé Epaisseur 6/10 30 x 48 x 30	RICHTER SYSTEM GRIESHEIM
Montants	BELGIPS MV 48	Acier galvanisé Epaisseur 6/10 5 x 35 x 46,5 x 37 x 5	RICHTER SYSTEM
Fixation des plaques tous les 500 (couches intérieures) tous les 300 (couches extérieures)		Vis acier : 3,5 x 25 Vis acier : 3,5 x 45	

2 - REPRESENTATIVITE DE L'ELEMENT -

Par ses matériaux issus de fabrication courante, par son principe de montage in situ, l'élément mis en oeuvre dans des conditions observées par le laboratoire, et conformément à la notice de mise en oeuvre fournie par le fabricant, peut être considéré comme représentatif de la réalisation courante actuelle.

Il donne lieu à la délivrance d'un procès-verbal confirmé.

3 - CLASSEMENTS -

3.1 - Classements de résistance au feu :

PARE-FLAMMES

Degré

PF° 2 heures

COUPE FEU

Degré

CF° 2 heures

3.2 - Conditions de validité des classements :

3.2.1 - A la fabrication et a la mise en oeuvre

L'élément et son montage doivent être conformes à la description détaillée donnée dans le rapport d'étude par analogie, celui-ci pouvant être demandé sans obligation de cession du document en cas de contestation sur l'identification de l'objet.

3.2.2 - Pour le sens du feu

Cloison symétrique, sens du feu indifférent.

3.2.3 - Domaine de validité

Pour conserver la validité des classements, les extensions soit dimensionnelles soit de réalisation, ne peuvent être faites qu'en application des annexes ou conformément à des extensions formulées par le laboratoire.

Les classements obtenus sont valables pour des cloisons de longueur droite illimitée. Les hauteurs de cloison ne doivent pas dépasser 3 m.

La cloison ne comporte ni équipement électrique ni aménagement divers pouvant modifier son comportement au feu.

Ce Procès-verbal de classement comporte 3 pages de texte, et 1 plan.

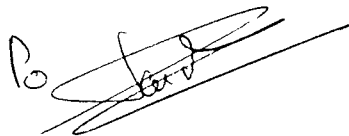
Seule la reproduction intégrale et par photocopie est autorisée.

Le classement indiqué ne préjuge pas de la conformité des éléments de construction commercialisés aux échantillons soumis aux essais et ne saurait en aucun cas être considéré comme un certificat de qualification tel que défini par la loi du 10 Janvier 1978.

Fait à Champs-sur-Marne le, 1er décembre 1993

Le Responsable du Laboratoire
"Résistance au Feu"

Le Technicien chargé de l'étude



Ph. BOUGEARD

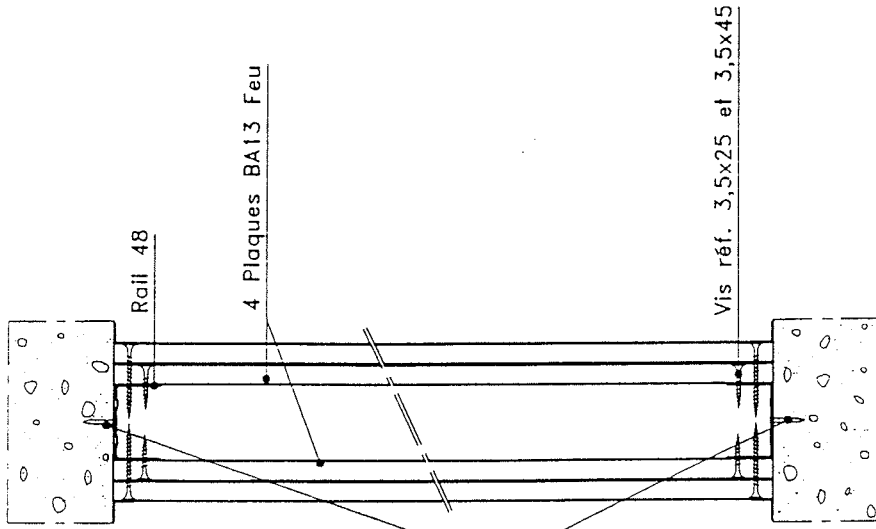
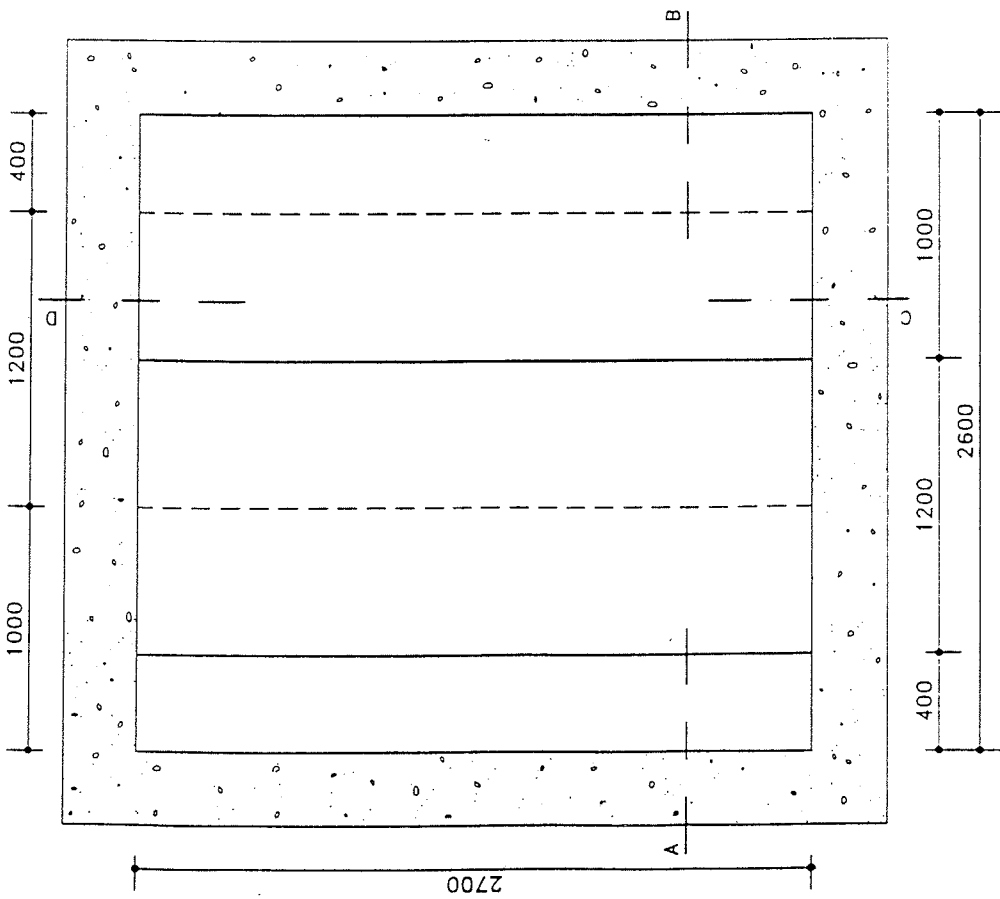


L. PLAGNOL

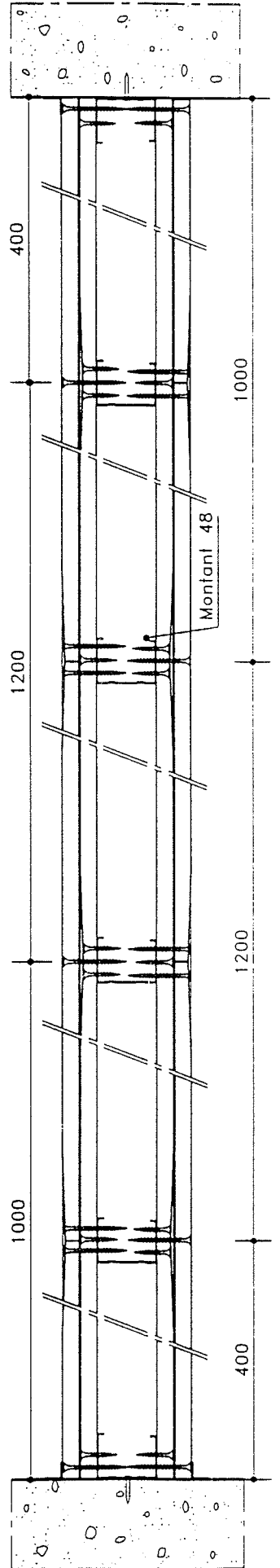
CLOISON 98/48

2x2 BA13 Feu

SCHEMA DE MONTAGE



FEU



COUPE A-B

COUPE C-D