

Ouvrages verticaux de plâtrerie
ne nécessitant pas l'application
d'un enduit au plâtre

Exécution des cloisons en carreaux de plâtre

Partie 3 : Mémento

E : Vertical smooth face plasterboard — Partition works with plaster tiles —
Part 3 : Memento

D : Vertikale glatte Gipswandbauplatten — Ausführung von Trennwänden
aus Gipsplatten — Teil 3 : Memento

Fascicule de documentation publié par l'AFNOR en juillet 1994.

Remplace la norme homologuée NF P 72-202-3, d'avril 1994.

correspondance À la date de publication du présent document, il n'existe pas de norme ou de projet de norme européenne ou internationale sur le même sujet.

analyse Le présent document s'applique aux ouvrages de cloison de distribution ou de doublage de mur réalisé à l'aide de carreaux en plâtre à parements lisses conformes à la norme NF P 72-301.

descripteurs **Thésaurus International Technique** : bâtiment à usage collectif, bâtiment à usage individuel, aménagement intérieur, cloison carreau de plâtre, conditions d'exécution, encastrement, finition.

modifications Par rapport à la précédente édition, changement de statut.

corrections

Membres de la commission de normalisation

Président : M TERRACINA

Secrétariat : M MERLET — CSTB

MME BENFETITA	CATED
M BONHOMME	CETEN APAVE
MME CHARBONNIER	ISOVER ST GOBAIN
M CUSIN	SOCOTEC
M DALIGAND	SNIP
M FAURE	CEBTP
M FLIPO	UNPVF
MLLE GIRARDOT	AFNOR
M GLOWACKI	CONTROLE ET PREVENTION
M GROSJEAN	UNM
M JOGNA	UNECB
M LEPOIVRE	CERIB
MME MUYLEAERT	UNEP
M NALLET	CAPEB
MME PONS	SNPA
M PRIVAT	BUREAU VERITAS
M SANDERS	UNSFSA
MME SARRE	CSTB
M TERRACINA	UNEPPSS
M THOMASSON	SNPMI
M THUT	SNI
M VERZAT	CSMRP
MLLE VINCENSINI	AFNOR
M WALLER	SYNDICAT FIBBRAGLO
M ZUBER	PLATRE LAFARGE

Sommaire

	Page
1	Domaine d'application 4
2	Références normatives 4
3	Huisseries compatibles avec la pose de cloisons en carreaux de plâtre 4
4	Exécution des saignées, encastresments, scellements 4
4.1	Généralités 4
4.2	Encastresments 4
4.2.1	Canalisations électriques 4
4.2.2	Canalisations d'eau 4
4.3	Fixations des objets lourds 6
5	Application des finitions 8
5.1	Finition par peinture 8
5.2	Finition par papiers peints, tenture, etc. 8
5.3	Revêtements en carreaux céramiques collés 8
5.4	Cas particuliers des cuisines et salles d'eau 8
6	Bibliographie 8

1 Domaine d'application

Le présent document a pour objet de rappeler certaines règles qui bien que n'intéressant généralement pas l'entreprise chargée de l'exécution de la cloison, sont une condition nécessaire au bon comportement ultérieur de celle-ci en service.

2 Références normatives

Ce document comporte par référence datée ou non datée des dispositions d'autres publications. Ces références normatives sont citées aux endroits appropriés dans le texte et les publications sont énumérées ci-après. Pour les références datées, les amendements ou révisions ultérieurs de l'une quelconque de ces publications ne s'appliquent à ce document que s'ils y ont été incorporés par amendement ou révision. Pour les références non datées, la dernière édition de la publication à laquelle il est fait référence s'applique.

- NF B 12-301 Gypse et plâtre — Plâtre pour enduits intérieurs à application manuelle ou mécanique de dureté normale ou de très haute dureté — Classification, désignation, spécifications.
- NF P 40-201 Plomberie sanitaire pour bâtiments à usage d'habitation (Référence DTU 60.1).
- NF P 72-321 Éléments en plâtre et produits de mise en œuvre — Liants-colles et colles de blocage à base de plâtre — Définition, spécifications, essais.
- NF P 74-201 Peinturage (Référence DTU 59.1).
- P 80-201 Installations électriques des bâtiments à usage d'habitation (Référence DTU 70.1).

3 Huisseries compatibles avec la pose de cloisons en carreaux de plâtre

Le profil des huisseries métalliques ou bois (huisseries à feuillures) doit avoir une ouverture de dimensions correspondant rigoureusement à l'épaisseur de la cloison.

Dans le cas d'huisseries en bois, celles-ci doivent avoir au moins l'épaisseur de la cloison, et une section autorisant la fixation des pattes à scellement. Les bâtis doivent être rainurés de façon à accueillir les conduits électriques. Les huisseries associées aux cloisons ne doivent pas comporter d'aiguille.

Dans certains cas de portes lourdes, des huisseries à imposte peuvent être préconisées. Cette préconisation figurera dans les documents particuliers du marché.

Les éléments en bois au contact avec la cloison (dormants d'huissières, poteaux raidisseurs) doivent avoir reçu une impression préalable avant mise en place et réglage.

4 Exécution des saignées, encastresments, scellements

4.1 Généralités

Les saignées, encastresments et découpes exécutés après coup dans les cloisons doivent l'être à l'aide de machines à rainurer, percer ou découper, après durcissement des joints et raccords.

Les dimensions de la saignée doivent être limitées à celles du conduit à encastres compte tenu du jeu nécessaire pour assurer un rebouchage aisé ; ce rebouchage doit être effectué avec soin, à l'aide du mélange de plâtre PFM et de liant-colle, soit d'une colle spéciale pour bourrage tel que défini au paragraphe 3.2 du Cahier des Clauses Techniques ¹⁾.

4.2 Encastresments

4.2.1 Canalisations électriques

Ces canalisations doivent être, dans toute la mesure du possible, incorporées dans les plinthes et les huisseries.

NOTE

Il est souhaitable, de ce point de vue, que l'implantation de ces canalisations intervienne avant la pose de la cloison.

Dans le cas contraire, l'encastresment des canalisations électriques doit être effectuée conformément à la norme NF P 80-201 (Référence DTU 70.1) paragraphes 4.2, 4.2.4 et à l'article 5 ²⁾.

En outre, l'exécution de saignées d'encastresment en parcours horizontal est interdite dans les cloisons de 5 cm d'épaisseur.

4.2.2 Canalisations d'eau

Seul l'engravement avec fourreau est autorisé dans les conditions suivantes (résumé dans le tableau 1 ci-après et figure 2) :

- épaisseur minimale du carreau de plâtre : 70 mm ;
- diamètre extérieur maximal du fourreau : 21 mm ;
- épaisseur minimale du carreau en fond de saignée : 15 mm ;
- épaisseur minimale d'enrobage : 15 mm.

¹⁾ Afin notamment de limiter les risques de fissuration au droit des raccords ainsi que d'apparition d'hétérogénéité ultérieure d'aspect en cas de finition par peinture.

²⁾ Ces dispositions sont illustrées sur la figure 1.

Le matériau d'enrobage du fourreau est :

- soit un mélange constitué à parts égales de plâtre fin pour enduit manuel (PFM) conforme à la norme NF B 12-301 et de liant-colle conforme à la norme NF P 72-321 ;
- soit une colle de blocage conforme à la norme NF P 72-321.

L'enrobage doit être effectué après un brossage et un humectage des saignées :

- tracé oblique interdit ;
- tracé horizontal : longueur limitée à 0,40 m ;
- tracé vertical : longueur (hauteur) limitée à :
 - 1,20 m pour les carreaux d'épaisseur 70 mm ;
 - 1,50 m pour les carreaux d'épaisseur 100 mm ;
- espacement minimal entre canalisations (entraxe) : 700 mm.

Toutefois, deux canalisations alimentant un même appareil (eau chaude et eau froide, par exemple) peuvent être :

- soit dans deux saignées distinctes séparées de 150 mm au moins ;
- soit placées dans une même saignée de largeur maximale 50 mm (voir figure 2a) ;
- saignée effectuée à la rainureuse, à l'exclusion du burin.

Si plusieurs saignées sont nécessaires sur un même panneau de cloison, elles doivent être toutes du même côté de la cloison (voir figure 2b).

NOTE

Un panneau de cloison est la longueur de cloison comprise entre deux raidisseurs successifs. Les raidisseurs sont constitués :

- soit par les jonctions d'angle ou les jonctions avec murs ou cloisons perpendiculaires [voir paragraphes 5.2.2 et 5.3.3 de la norme NF P 72-202-1 (Référence DTU 25.31)] ;
- soit par des poteaux incorporés à la cloison [voir article 4 de la norme NF P 72-202-1 (Référence DTU 25.31)].

Tableau 1

Prescriptions	Cloisons		
	En carreaux de plâtre *)		
	Épaisseur du carreau (mm)		
	70	100	
Diamètre extérieur maximal de fourreau (mm)	21	21	
Épaisseur minimale d'enrobage (mm)	15		
Tracé oblique interdit			
Tracé horizontal maximal (m)	0,40		
Tracé vertical maximal (m)	1,20	1,50	
Entraxe minimal de deux canalisations (mm)	700 avec possibilité de 150 en saignée double		
*) L'épaisseur minimale des carreaux de plâtre en fond de saignée est de 15 mm.			

4.3 Fixations des objets lourds

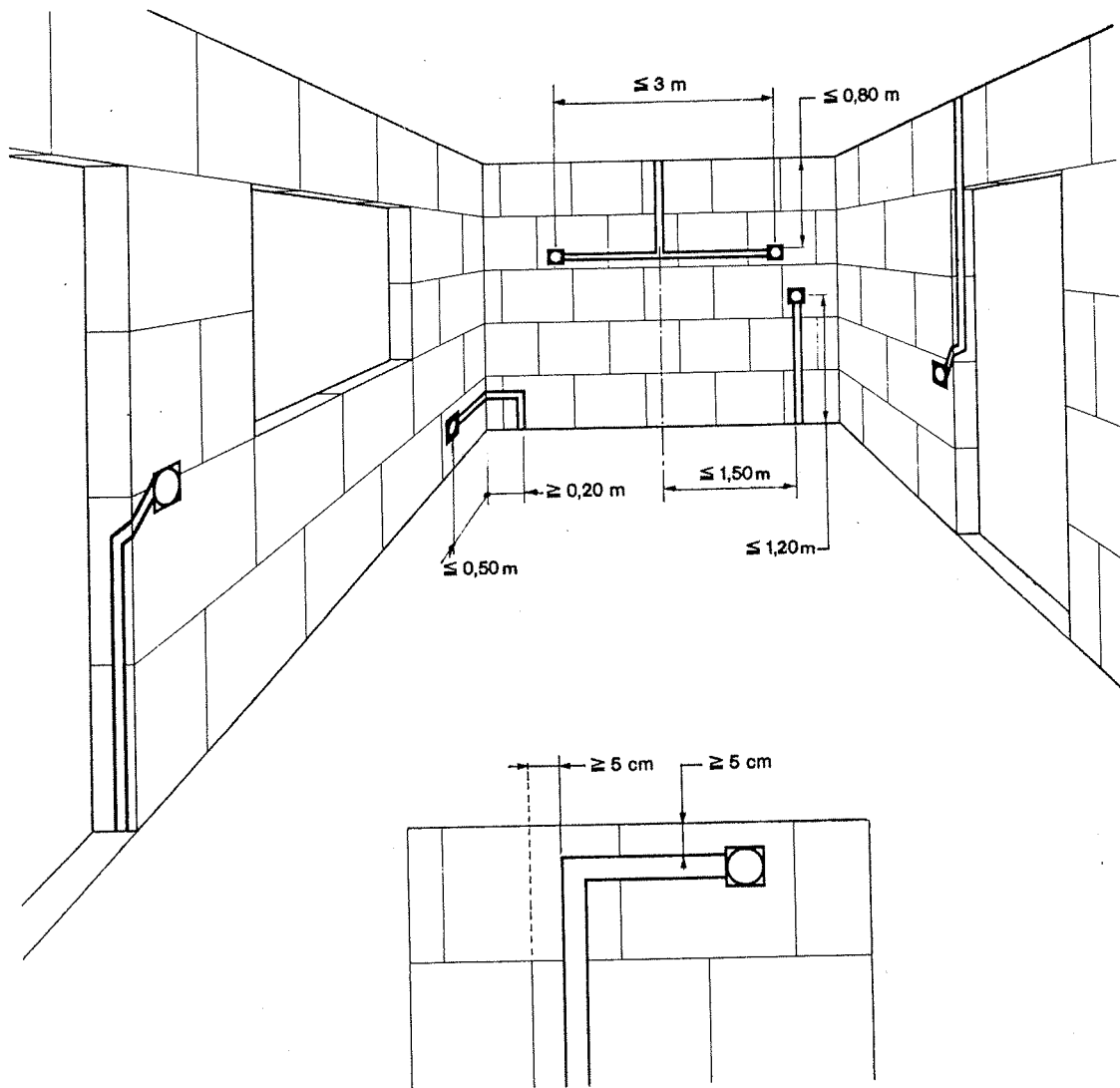
Il est possible d'accrocher des objets lourds sur la cloison à condition qu'ils n'introduisent pas de moment de renversement supérieur à 30 kg/m.

La fixation doit être réalisée :

— dans le cas de carreaux alvéolés, par fixations traversantes et contreplaques ou sur taquets bois scellés ;

— dans le cas de carreaux pleins, par les modes de fixation précédents ou par vis et chevilles.

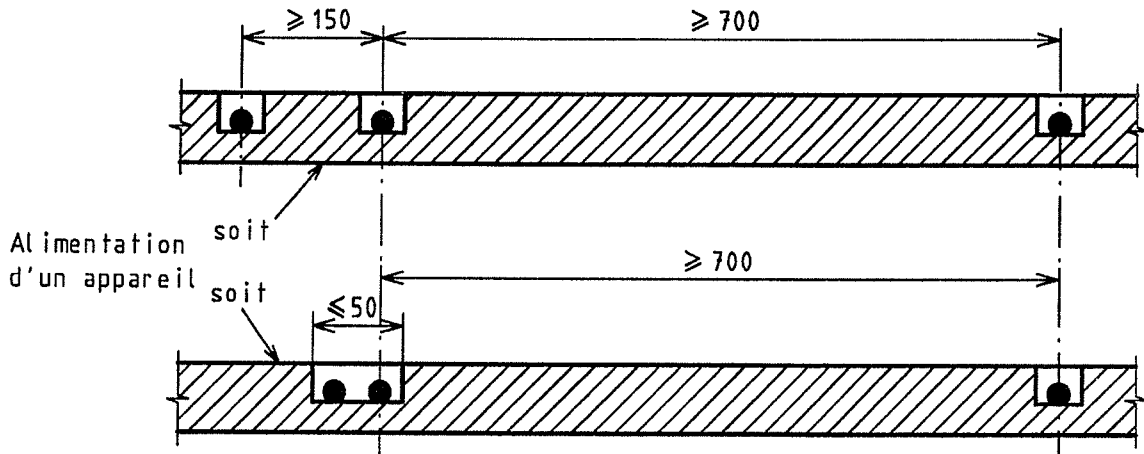
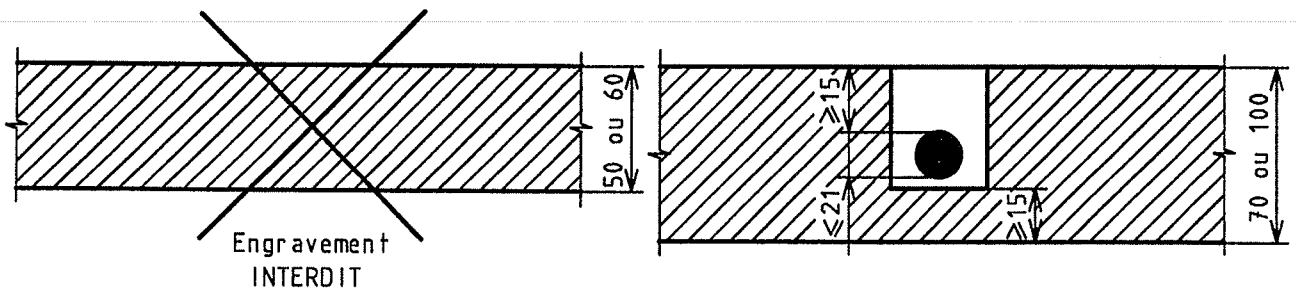
En particulier, la fixation des chauffe-eau doit être conforme aux dispositions de la norme NF P 40-201 (Référence DTU 60.1), paragraphe 3.3.4.2.2.



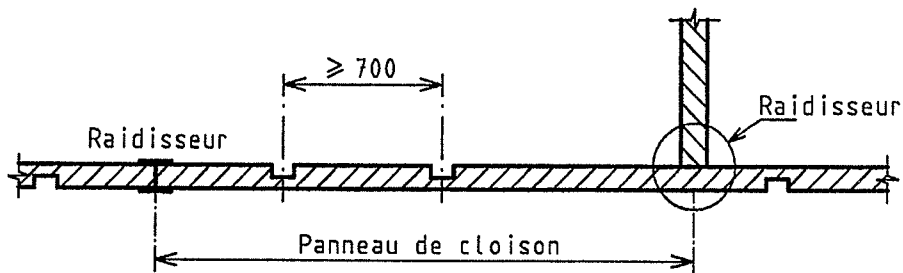
Le signe \geq signifie que la distance correspondante doit être supérieure ou égale à la valeur indiquée.

Le signe \leq signifie que la distance correspondante doit être inférieure ou égale à la valeur indiquée.

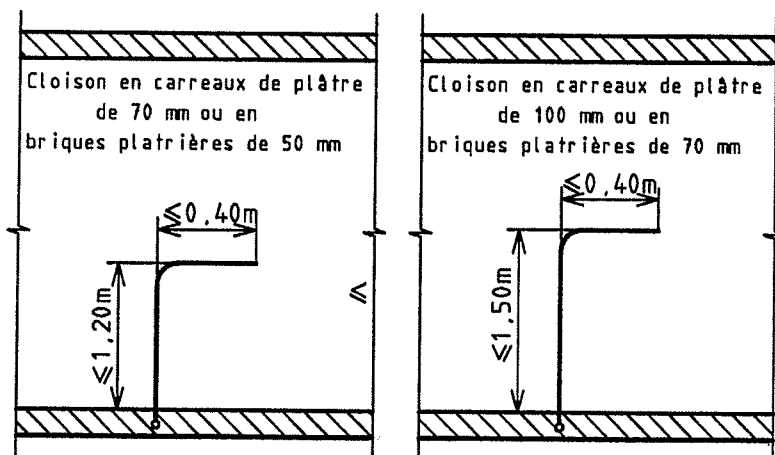
Figure 1 : Encastré des canalisations électriques (limitation du tracé des saignées, cas des cloisons de 6 cm et 7 cm d'épaisseur)



a) Engrèvement dans carreaux de plâtre — Coupes horizontales



b) Position des engravures par rapport aux parements d'une cloison — Coupe horizontale



c) Tracé des saignées — Élévation

Figure 2

5 Application des finitions

Elle doit être effectuée conformément aux règles de l'art et aux dispositions des normes nationales en vigueur se rapportant au mode de finition envisagé en particulier :

5.1 Finition par peinture

Les dispositions sont celles définies par la norme NF P 74-201 (Référence DTU 59.1).

5.2 Finition par papiers peints, tenture, etc.

Les travaux correspondants ne doivent être exécutés qu'après un délai de séchage tel que le pourcentage d'humidité résiduelle contenue dans la cloison soit inférieur à 5 %.

Les travaux préparatoires nécessaires sont exécutés en fonction de la nature du revêtement et de la qualité de l'ouvrage désiré.

5.3 Revêtements en carreaux céramiques collés

La pose est effectuée à l'aide d'une colle ayant fait l'objet d'un Avis Technique pour cet usage. Il convient de s'assurer que le support est sec et hors d'eau et que la colle est compatible avec ce type de support.

NOTE 1 : L'Avis Technique précise les modalités du collage et les limitations d'emploi.

NOTE 2 : Il est rappelé que l'article de la norme NF P 72-202-1 (Référence DTU 25.31) stipule que même dans le cas de revêtement en carreaux céramiques collés l'utilisation de carreau de plâtre est interdite dans les locaux dont les parois peuvent être le siège de ruissellement fréquents ou de longue durée.

5.4 Cas particuliers des cuisines et salles d'eau

Au voisinage des appareils sanitaires ou ménagers ³⁾ :

— on doit appliquer à la surface de la cloison un revêtement ⁴⁾ de protection efficace contre les ruissellements et rejaillissements ;

— un joint étanche ⁵⁾ doit être placé entre ce revêtement et les appareils précités.

6 Bibliographie

NF P 72-202-1 Ouvrages verticaux de plâtrerie ne nécessitant pas l'application d'un enduit au plâtre — Exécution des cloisons en carreaux de plâtre — Partie 1 : Cahier des clauses techniques (Référence DTU 25.31).

3) Les portions de cloisons situées derrière les baignoires, généralement cachées par l'habillage de ces dernières se trouvent, du fait de leur situation particulièrement exposées : ces surfaces qui ne sont généralement pas revêtues par raison d'économie, peuvent être avantageusement protégées par l'application, avant pose du sanitaire, d'un film d'étanchéité.

4) Les carrelages ou peintures de protection qui ne peuvent être considérés étanches donnent satisfaction dans la mesure où l'usage des appareils n'est continu et la ventilation du local suffisante pour assurer un séchage correct entre les périodes d'utilisation des appareils.

5) L'expérience montre que les mastics au silicone sur primaires de bonnes qualités ou d'emploi de profils spéciaux, semblent donner satisfaction pour cet usage.

Il est à noter que la solution du problème de la protection de la cloison derrière les appareils sanitaires est grandement facilitée lorsque les appareils en question sont décollés de la cloison, ce qui est notamment possible sans difficulté pour les lavabos.